

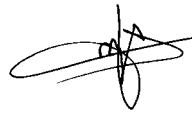


INSTRUCTION FOR THE MAINTENANCE OF L'HOTELLIER BALL AND SWIVEL JOINTS

(INSTRUCTIONS DE MAINTENANCE DES EMBOUTS ET ROTULES L'HOTELLIER)

APPROBATION

REV	DATE	OBJET DE LA REVISION	REDACTEUR	QUALITE	APPROBATION
		FICHE & NATURE			
A	11/85	Creation of document	BE	MJD	JLF
B	02/86	Representation of 1 swivel	BE	MJD	JLF
C	01/89	Adjunction of fig.1 and fig.2	BE	MJD	JLF
D	07/92	Updating of function of CR147	BE	MJD	JMB
E	03/94	Updating following DEI229-EM	BE	MJD	JMB
F	10/03/2009	Updating form document	A. DORNEAU	JF MIRO	JM BOCQUART
					

DIFFUSION : 23/04/2009 A. DORNEAU / L'HOTELLIER FICHER IMA10_01-00-F.DOC

SOMMAIRE

- 1 – PREVENTIVE AND SAFETY MAINTENANCE INSTRUCTION
(CONSIGNES D'ENTRETIEN PREVENTIF ET DE SECURITE)
- 2 – PERIODICAL CHECK
(INSPECTION PERIODIQUE)
 - 2.1 FREE MOVEMENT OF THE BALL INTO THE HOUSING
(ROTULAGE)
 - 2.2 BALL SPHERICITY MEASUREMENT
(MESURE DE LA SPHERICITE DE LA ROTULE)
 - 2.3 BALL THREAD CHECK
(VERIFICATION DE L'ETAT DU FILETAGE DE LA ROTULE)
 - 2.4 SWIVEL VISUAL CHECK
(INSPECTION VISUELLE DE L'EMBOUT)
 - 2.5 MEASUREMENT OF THE LOCKER LOWER PART PROJECTION AFTER ASSEMBLY OF THE SWIVEL ON THE BALL
(MESURE DU DEPASSEMENT DE LA PARTIE INFERIEURE DU VERROU APRES MONTAGE DE L'EMBOUT SUR LA ROTULE)
 - 2.6 CHECK OF THE LINK BETWEEN DRIVE ROD AND SWIVEL
(VERIFICATION DE LA LIAISON ENTRE LA COMMANDE ET L'EMBOUT)
 - 2.7 SWIVEL ASSY OPERATION CHECK
(VERIFICATION DU FONCTIONNEMENT DE L'EMBOUT ASSEMBLE)



1 – PREVENTIVE AND SAFETY MAINTENANCE INSTRUCTION **(CONSIGNES D'ENTRETIEN PREVENTIF ET DE SECURITE)**

The rotation of the swivel around the ball must be done with resisting strength, due to minimum frictions. Consequently it is mandatory to lubricate the swivel/ball assy. This lubrication must be done after cleaning and before assembly, with a non cold coagulating grease.

Example: LMX GREASE (CASTROL) (Characteristics NLGI 2, viscosity 180 cSt, Use range: -30°C/+150°C) Spray containing oils enriched with silicone (recommended for assemblies exposed to sand or other abrasive materials).

It is mandatory to verify, after each assembly, the correct location of the ball in the swivel. To do so, a location hole is drilled in the locker. When the assembly is good, the hole must be visible and must enable to insert the pin "B" ref. L'H 140-31, or other devices, linked to the locker only.

(Le déplacement de l'embout autour de la rotule doit se faire avec un effort résistant, dû aux frottements, minimum. Il est donc indispensable de lubrifier l'ensemble rotule-embout. Cette lubrification doit être réalisée, après nettoyage, et avant tout assemblage, à l'aide d'une graisse non figeant à froid.

EXEMPLE : LMX GREASE (CASTROL) (caractéristiques NLGI 2, Viscosité 180 cSt, plage d'utilisation -30°C/+150°C)

Il est impératif de vérifier, après chaque mise en place, que la connexion de la rotule dans l'embout est réalisée correctement. Pour cela, un trou témoin est aménagé sur le verrou. Lorsque la connexion est correcte, le trou doit être visible et doit permettre la mise en place de la goupille "B" réf. L'H 140-31)

2 – PERIODICAL CHECK **(INSPECTION PERIODIQUE)**

During the annual visit or not later than every 500 flight hours, it is necessary to verify balls and swivels as follows:

(A l'occasion de la visite annuelle ou au plus tard, toutes les 500 heures de vol, il faut vérifier les rotules et les embouts de la façon suivante :)

2.1 FREE MOVEMENT OF THE BALL INTO THE HOUSING **(ROTULAGE)**

- ✓ Check that the ball move free of friction point.
- ✓ Check the angular displacement.
- ✓ Check that there is no crack at the base of the ball.

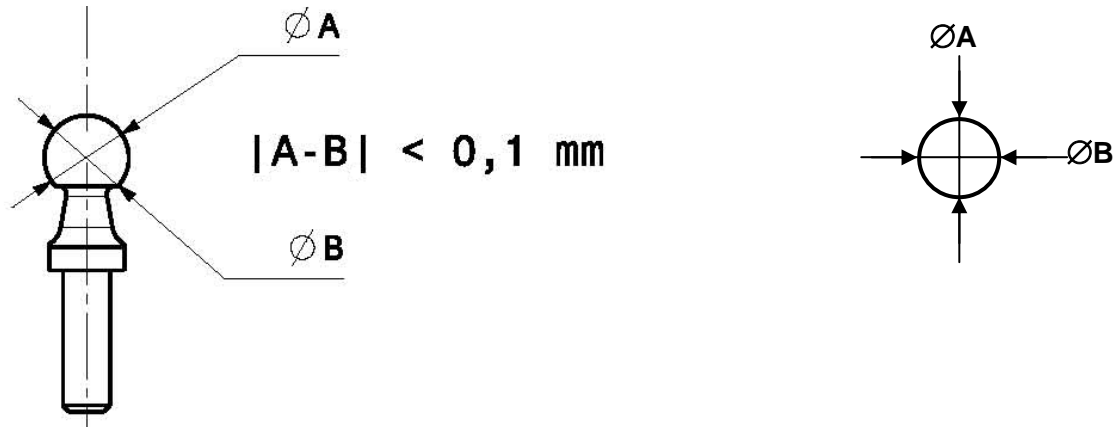
- ✓ *(Vérifier que la rotule pivote sans point dur.*
- ✓ *Vérifier le débattement.*
- ✓ *Vérifier l'absence de criques à la base de la sphère.)*



2.2 BALL SPHERICITY MEASUREMENT (MESURE DE LA SPHERICITE DE LA ROTULE)

The variation between several measures of the ball diameter must not exceed 0,1 mm. This check aim is to detect an abnormal ball wear. A minimum of 4 measures is recommended

(L'écart entre plusieurs mesures du diamètre de la sphère ne doit pas excéder 0,1 mm. Cette mesure a pour but de détecter une usure anormale de la rotule. Un minimum de 4 mesures est recommandé)



Side View (Vue de coté)

Top View (Vue de dessus)

2.3 BALL THREAD CHECK (VERIFICATION DE L'ETAT DU FILETAGE DE LA ROTULE)

No thread damage is acceptable. During reassembly the collar must be perfectly set on its base. It is mandatory to fix the ball in position with an adequate locking device

(Aucun filet ne doit être endommagé. Au remontage, la collerette doit venir parfaitement en appui de son support. Il est indispensable d'assurer une immobilisation de la rotule par un freinage approprié.)

2.4 SWIVEL VISUAL CHECK (INSPECTION VISUELLE DE L'EMBOUT)

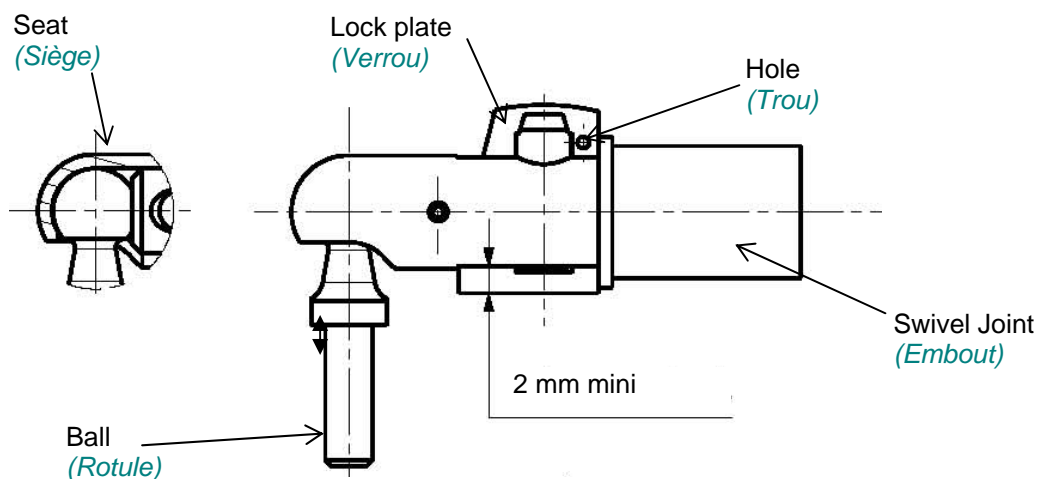
No deformation or penning in ball location or in the locking device seat is acceptable

(Il ne doit y avoir aucune déformation ou matage au niveau de la cavité qui sert de réceptacle à la rotule, ainsi qu'au niveau du siège et du système de verrouillage.)

2.5 MEASUREMENT OF THE LOCKER LOWER PART PROJECTION AFTER ASSEMBLY OF THE SWIVEL ON THE BALL
(MESURE DU DÉPASSEMENT DE LA PARTIE INFÉRIEURE DU VERROU APRES MONTAGE DE L'EMBOUT SUR LA ROTULE)

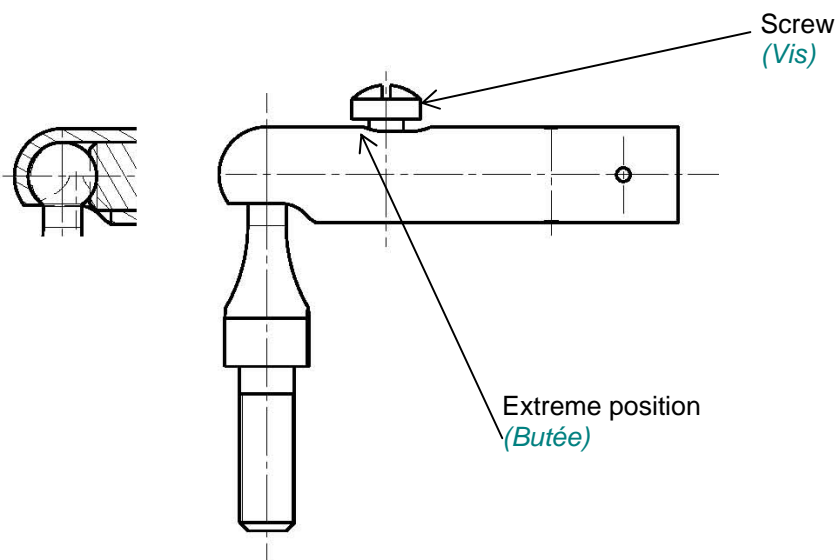
This projection must be higher than 2 mm.
The aim of this requirement is to verify the efficiency of the automatic take up clearance.

*(Ce dépassement doit demeurer > 2 mm.
Le but de cette mesure est de vérifier l'efficacité du rattrapage automatique de jeu.)*



For the light serial swivel joints, verify that the screw is not to the extreme position in his oblong groove, side ball-joint.

Pour les embouts série légère, vérifier que la vis n'est pas en butée dans sa rainure oblong, coté rotule



2.6 CHECK OF THE LINK BETWEEN DRIVE ROD AND SWIVEL (VERIFICATION DE LA LIAISON ENTRE LA COMMANDE ET L'EMBOU)

In the case of an adjustable swivel, verify that the link between swivel and drive rod is tight and properly secured by an adequate locking device.

(Dans le cas d'un embout réglable, vérifier que la connexion embout-commande est bloquée et freinée par un moyen approprié.)

2.7 SWIVEL ASSY OPERATION CHECK (VERIFICATION DU FONCTIONNEMENT DE L'EMBOU ASSEMBLE)

Seat or locker: no clamping, due to oxydation or other reason, is acceptable.
If after these verifications, one of the above checks is out of tolerance, it is mandatory to replace both ball and swivel. Nevertheless it is mandatory to replace this assembly every 10 years or every 3000 flight hours, whichever comes first.

*(Il ne doit exister aucun blocage, dû à l'oxydation ou autre, du siège et du verrou.
Si à l'issue de ces vérifications, un des 7 points ci-dessus est hors tolérances, il est impératif de remplacer la rotule et l'embout. Cependant, il est obligatoire de remplacer cet ensemble tous les 10 ans ou toutes les 3000 heures de vol, le 1^{er} terme échu.)*

IMPORTANT NOTE (REMARQUE IMPORTANTE):

Any defection parts may be returned to L'HOTELLIER for technical investigation
(Les pièces défectueuses peuvent être retournées chez L'HOTELLIER pour examen technique)

